

# ТЕХНИЧЕСКИЙ ПАСПОРТ

Модуль резервного питания 924200 24V



**СИЛАТ**

[npo-silat.ru](http://npo-silat.ru)

## НАЗНАЧЕНИЕ



Модуль резервного питания СИЛАТ (далее по тексту – Модуль резервирования) предназначен для переключения между источниками питания в случае пропадания питания на одном из них. Поддержка систем резервирования 1 +1 и N+1 24 В с 2 каналами ввода и 1 выходом.

Модуль резервирования предназначен для эксплуатации в закрытых помещениях.

Модуль резервирования предназначен для установки на стальную монтажную рейку (DIN-рейку) исполнения ТН-15, ТН-35.

Условия эксплуатации:

- температура окружающей среды от -40 до +80°С
- относительная влажность воздуха от 20 до 90 % без образования конденсата.

### Номенклатура источника питания

Артикул	Наименование
924200	924200 Модуль резервного питания на DIN-рейку, 20А, 24V / 24V

## ТЕХНИЧЕСКИЕ ХАРАКТЕРИСТИКИ

Артикул	924200
Диапазон входного напряжения, В DC	19-29
Пиковый ток, А (5 сек)	30
Номинальное выходное напряжение, В	24
Номинальный выходной ток, А	20
Рабочая температура при ном. мощности, °С	от -40 до +80
Относительная влажность (без образования конденсата)	до 85%
Масса, кг	0.3
Габариты, мм	125*114,5*23
Индикация напряжения	Да
Сигнализация включения (DC OK)	Да

## ГАБАРИТНЫЕ РАЗМЕРЫ

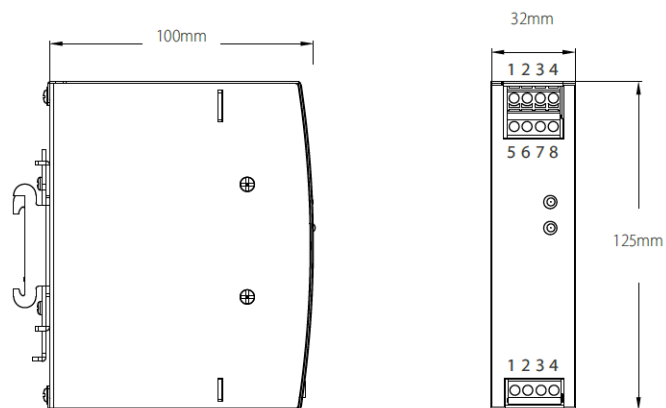


Рис. 1. Габаритные размеры модуля резервирования 924200

## СХЕМА ПОДКЛЮЧЕНИЯ

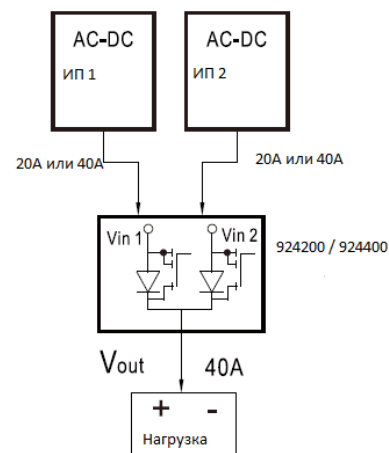


Рис. 2. Схема подключения модуля резервирования

## КОМПЛЕКТ ПОСТАВКИ

1. Модуль резервирования 1 шт.;
2. Паспорт 1 экз.;
3. Упаковочная тара 1шт.

## МЕРЫ БЕЗОПАСНОСТИ

По способу защиты человека от поражения электрическим током модуль резервирования соответствует классу I.

Следует помнить, что в рабочем состоянии к модулю резервирования подводятся опасные для жизни напряжения от электросети.

Установку, снятие и ремонт модуля резервирования производить при отключенном электропитании.

## ПОДГОТОВКА К РАБОТЕ

1. Проверьте отсутствие внешних повреждений.
2. Установите модуль резервирования на рейку.
3. Произведите подключение в соответствии с маркировкой на лицевой панели.

## ТЕХНИЧЕСКОЕ ОБСЛУЖИВАНИЕ

Техническое обслуживание модуля резервирования должно производиться потребителем. Персонал, необходимый для технического обслуживания модуля резервирования, должен состоять из электриков, прошедших специальную подготовку, и иметь разряд не ниже третьего.

С целью поддержания исправности модуля резервирования в период эксплуатации необходимо проведение регламентных работ.

Регламентные работы включают в себя периодический (не реже одного раза в полгода) внешний осмотр с удалением пыли мягкой тканью и кисточкой и контроль работоспособности по внешним признакам: свечение индикатора, наличие напряжения на нагрузке, проверка соединений.

При возникновении неисправности в первую очередь следует проверить правильность подключения модуля резервирования к сети и соответствие параметров сетевого напряжения и нагрузки норме. При невозможности самостоятельно устранить нарушения в работе модуля резервирования направьте его в ремонт.

## ХРАНЕНИЕ, ТРАНСПОРТИРОВКА И УТИЛИЗАЦИЯ

При длительном хранении модуль резервирования должен быть упакован в штатную упаковку и храниться в помещениях с воздушной средой, свободной от активных химических паров с пониженным содержанием пыли. В помещении должна быть температура в пределах от -40 до +85 °С и относительная влажность от 10 до 95%.

Транспортировка осуществляется в плотно закрытой картонной таре любым видом транспорта закрытого типа.

Источник после окончания срока службы (10 лет) подлежит передаче в организацию, занимающуюся утилизацией.

## ГАРАНТИЙНЫЕ ОБЯЗАТЕЛЬСТВА

Предприятие-изготовитель гарантирует соответствие модуля резервирования заявленным параметрам при соблюдении потребителем условий транспортирования, хранения и эксплуатации.

Срок гарантии устанавливается 3 года с момента (даты) поставки модуля резервирования.

Гарантия не распространяется на модули резервирования, имеющие внешние повреждения и следы вмешательства в электрическую схему.

## ИЗГОТОВИТЕЛЬ

HANSON (SHANGHAI) CO. LTD., China, Shanghai, Pilot Free Trade Zone, Huashen street No180, Build.1, of.726

Организация, принимающая претензии от потребителей: ООО «НПО СИЛАТ», 119633, Россия, Москва, ул. Новоорловская, д. 3/1

**Телефон:** 8 (495) 627-77-72.

**Сайт:** <http://www.npo-silat.ru>

**E-mail:** [zayavka@npo-silat.ru](mailto:zayavka@npo-silat.ru)

## СВИДЕТЕЛЬСТВО О ПРИЕМКЕ

Модули резервирования соответствуют требованиям нормативной документации и признаны годными к эксплуатации.

Дата выпуска модуля резервирования указана на этикетке с заводским номером (S/N) расположенной на кожухе.

Штамп технического контроля изготовителя:



Подпись продавца:

Дата продажи: «\_\_» \_\_\_\_\_ 20\_\_ г.